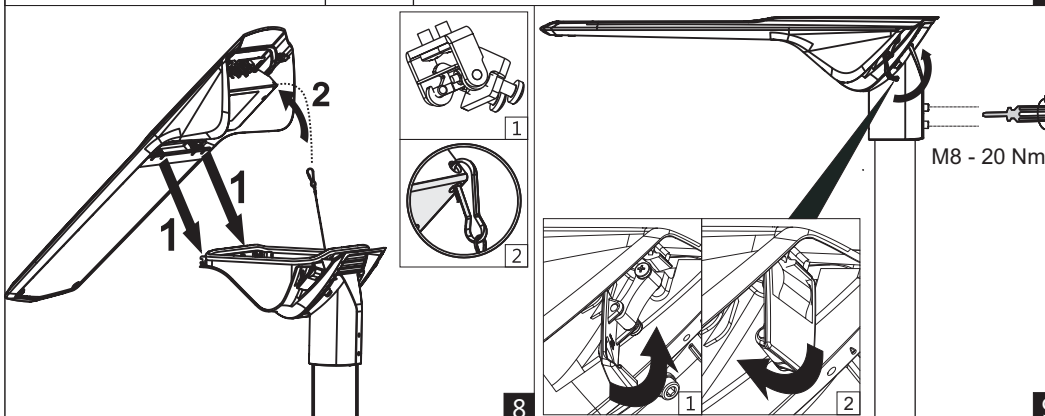
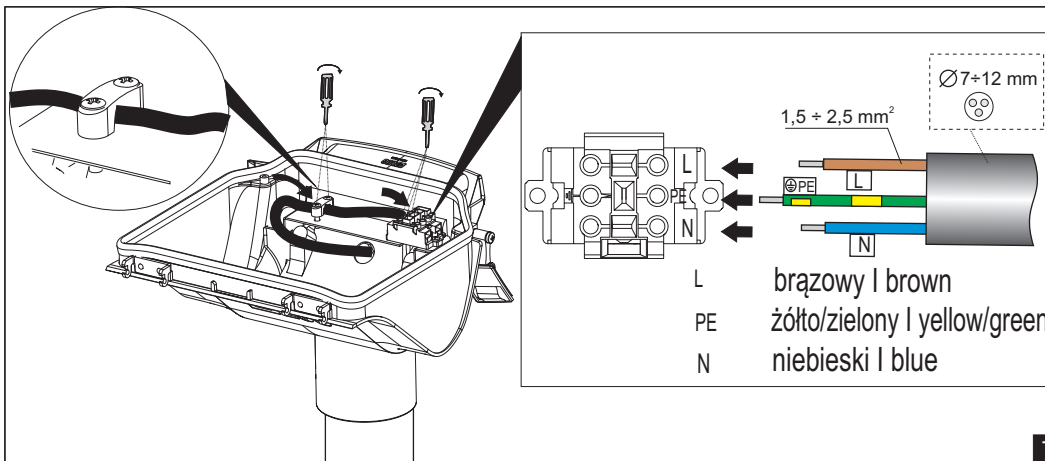


INSTRUKCJA MONTAŻU | ИНСТРУКЦИЯ ПО МОНТАЖУ | MONTAGEANLEITUNG | INSTRUCTIONS DE MONTAGE | NÁVOD K MONTÁŽI | SZERELÉSI UTASÍTÁSOK
 MONTERINGSVEJLEDNING | INSTRUÇÕES DE MONTAGEM | MONTERINGSVEJLEDNING | INSTRUCCIONES DE MONTAJE | KOKOONPANO - JA KIINNITYSOHJEET
 MONTAGE INSTRUKTIE | INSTRUZIONI DI MONTAGGIO | ИНСТРУКЦІЯ З МОНТАЖУ | MONTAJ YÖNERGESİ

- (PL) MONTAŻU POWINNA DOKONAĆ OSOBA POSIADAJĄCA ODPowiednie UPRAWNIENIA. (GB) INSTALLATION MUST BE PERFORMED BY AN AUTHORIZED TECHNICIAN. (FR) LA MONTAGE DOIT FAIRE UNE PERSONNE QUI POSSEDER LES EXPERIENCES COMPETENTES.
 (BR/PT) A INSTALAÇÃO TEM QUE SER FEITA POR UM TÉCNICO AUTORIZADO. (RU) МОНТАЖ НУЖЕН БЫТЬ СОВЕРШЕН ЧЕРЕЗ ЛИЦО ИМЕЮЩЕ СООТВЕТСТВЕННЫЕ ПРАВА. (DE) DIE MONTAGE MUSS VON EINER PERSON MIT ERFORDERLICHEN KENNNTISSEN DURCHFÜHRT WERDEN.



**CHARAKTERYSTYKA TECHNICZNA | TECHNICAL CHARACTERISTICS
 CARACTÉRISTIQUES TECHNIQUES | FICHA TÉCNICA
 ТЕХНИЧЕСКАЯ ХАРАКТЕРИСТИКА | TECHNISCHE CHARAKTERISTIK**

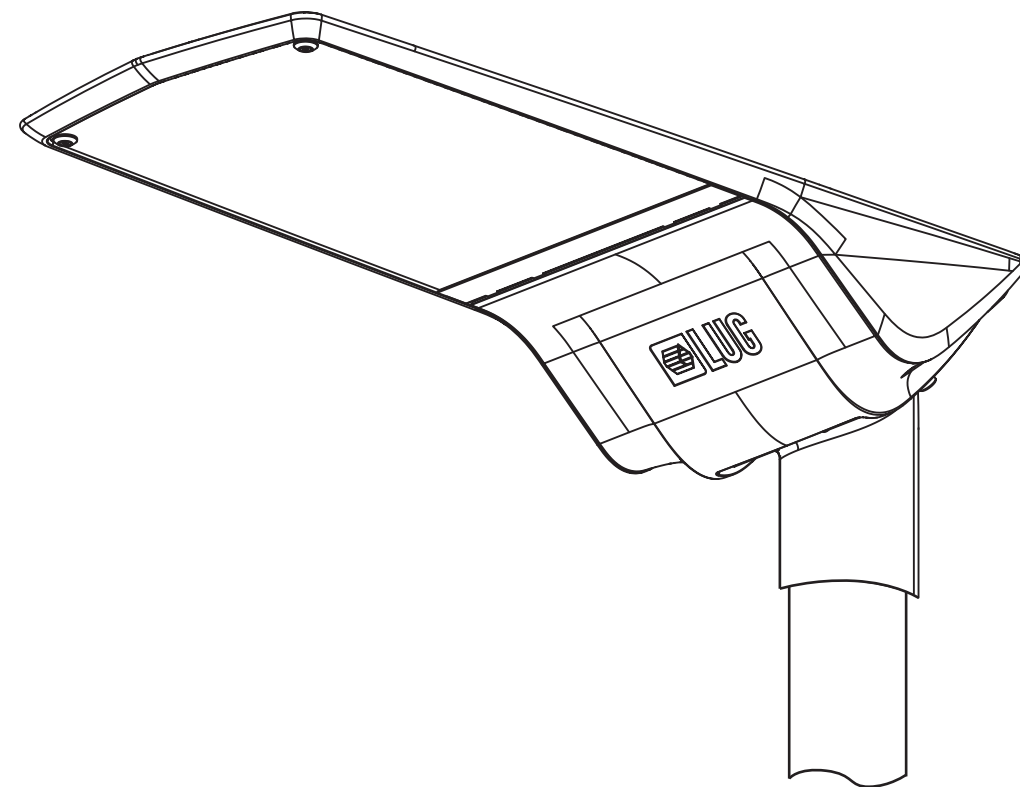
URBANO

							Inrush Current Peak [A]
	W	T _c (K)	LxWxHxD (mm)	m ²	h	kg	
130192.5L05.11	94 W	13150 K	730X295X135	0,049 m ²	6 - 12 m	10,6	130 (max) A
130192.5L06.11	94 W	13150 K	730X295X135	0,049 m ²	6 - 12 m	10,6	130 (max) A
130192.5L07.11	94 W	14160 K	730X295X135	0,049 m ²	6 - 12 m	10,6	130 (max) A
130195.5L05.11	94 W	13150 K	730X295X135	0,049 m ²	6 - 12 m	10,6	130 (max) A
130195.5L06.11	94 W	13150 K	730X295X135	0,049 m ²	6 - 12 m	10,6	130 (max) A
130195.5L07.11	94 W	14160 K	730X295X135	0,049 m ²	6 - 12 m	10,6	130 (max) A
130192.5L08.11	144 W	19740 K	730X295X135	0,049 m ²	6 - 12 m	10,8	130 (max) A
130192.5L09.11	144 W	19740 K	730X295X135	0,049 m ²	6 - 12 m	10,8	130 (max) A
130192.5L10.11	144 W	21260 K	730X295X135	0,049 m ²	6 - 12 m	10,8	130 (max) A
130195.5L08.11	144 W	19740 K	730X295X135	0,049 m ²	6 - 12 m	10,8	130 (max) A
130195.5L09.11	144 W	19740 K	730X295X135	0,049 m ²	6 - 12 m	10,8	130 (max) A
130195.5L10.11	144 W	21260 K	730X295X135	0,049 m ²	6 - 12 m	10,8	130 (max) A

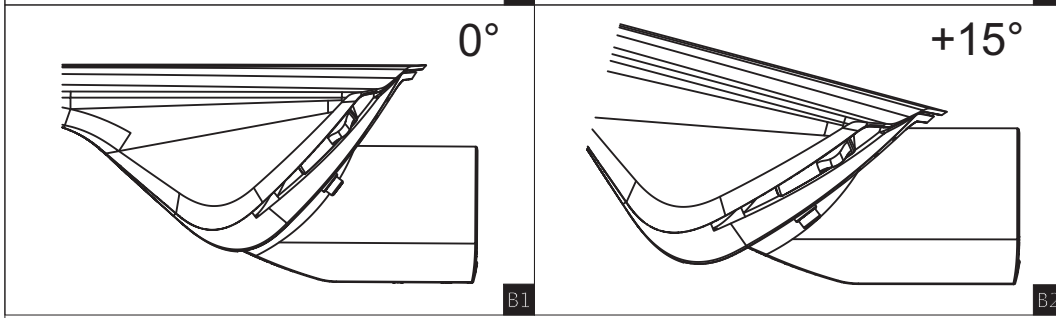
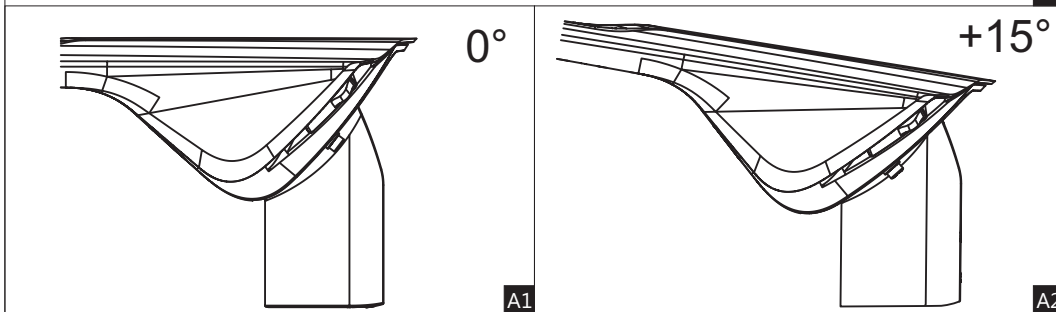
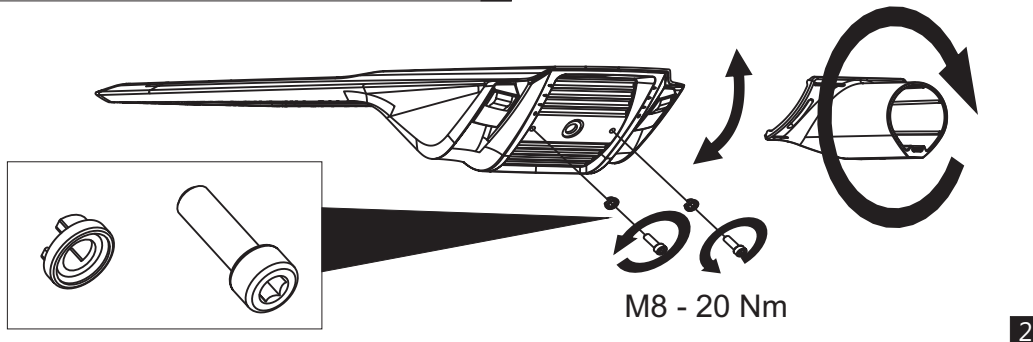
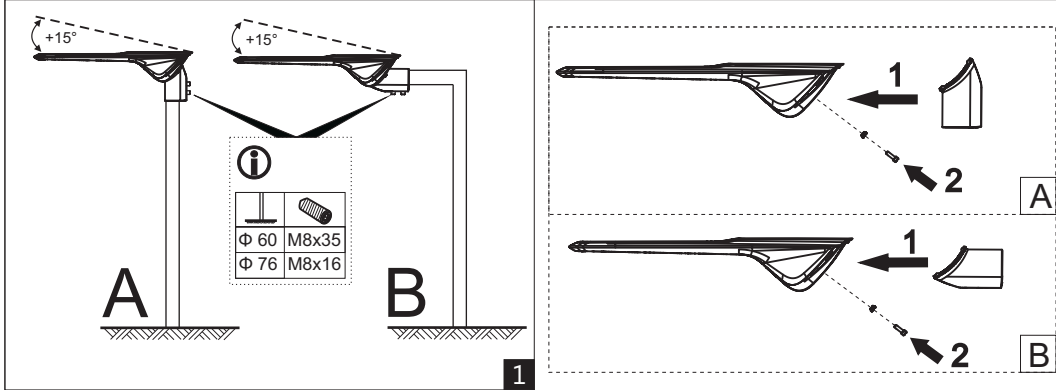


LUG Light Factory Sp. z o.o.
 65-127 Zielona Góra, ul. Gorzowska 11
 e-mail: handlowy@lug.pl
 tel. +48 68 411 72 68 | 69 | 70 | 71 | 79 |
 fax +48 68 411 72 88 | 89

INFORMACJA KGO
 W sprawie odbioru zużytych opraw prosimy kontaktować się z Organizacją Odzysku Sprzętu Elektrycznego i Elektronicznego BIOSYSTEM ELEKTRORECYCLING S.A.
 30-556 Kraków ul.Wodna 4
 tel. 012 29 666 25
 KRS 0000256584
 nr WEE E00006283
 www.bioelektro.pl, www.biosystem.pl
 Biuro@bioelektro.pl



SPOSOBY MONTAŻU | INSTALLATION POSITIONS
 DIFFÉRENTES POSSIBILITÉS DE MONTAGE | POSIÇÕES DE MONTAGEM
 СПОСОБЫ МОНТАЖА | ANWENDUNGSBEREICH



MONTAŻ | MONTAGE | MONTAGE
 MONTAGEM | УСТАНОВКА | MONTAGE

